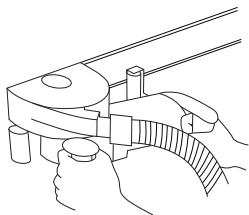
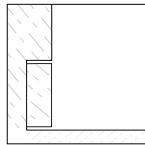
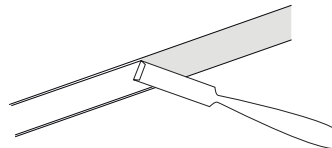
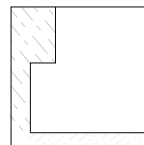


### Установка плинтуса

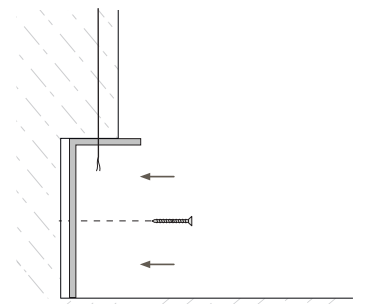
1 Прощробите стену



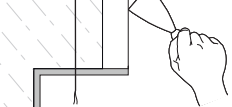
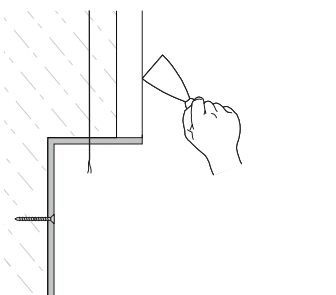
2 Удалите лишнее



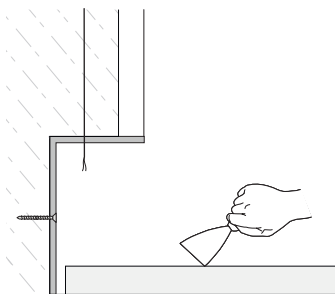
3 Установите и закрепите монтажное основание



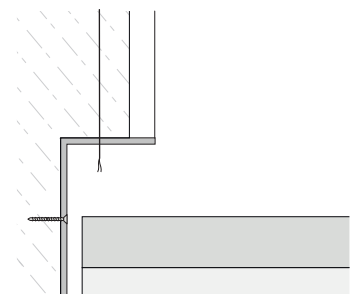
4 Проведите чистовые отделочные работы



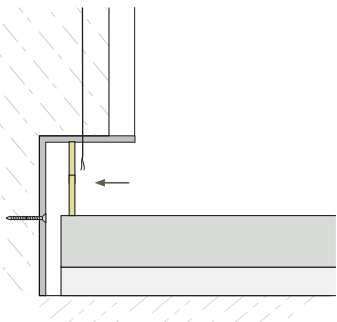
5 Нанесите плиточный клей



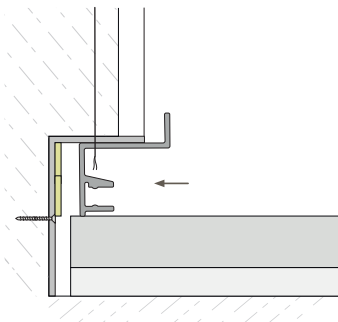
6 Уложите напольное покрытие с зазором 3-5 мм



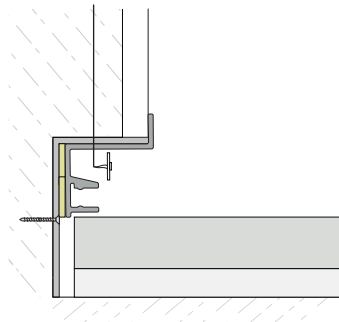
**7** Наклейте полосу двухстороннего силиконового скотча



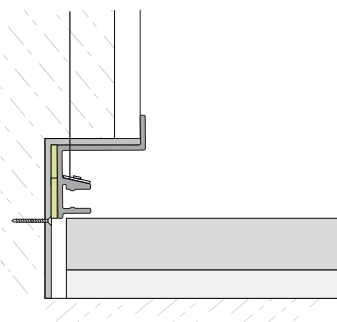
**8** Установите плинтус



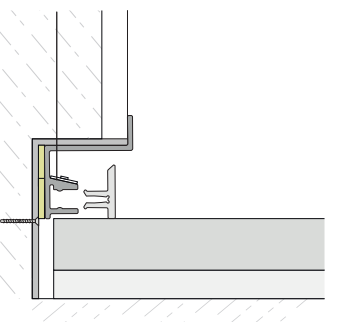
**9** Подключите светодиодную ленту к сети



**10** Установите светодиодную ленту на плинтус



**11** Установите накладку



**12** Завершите установку

